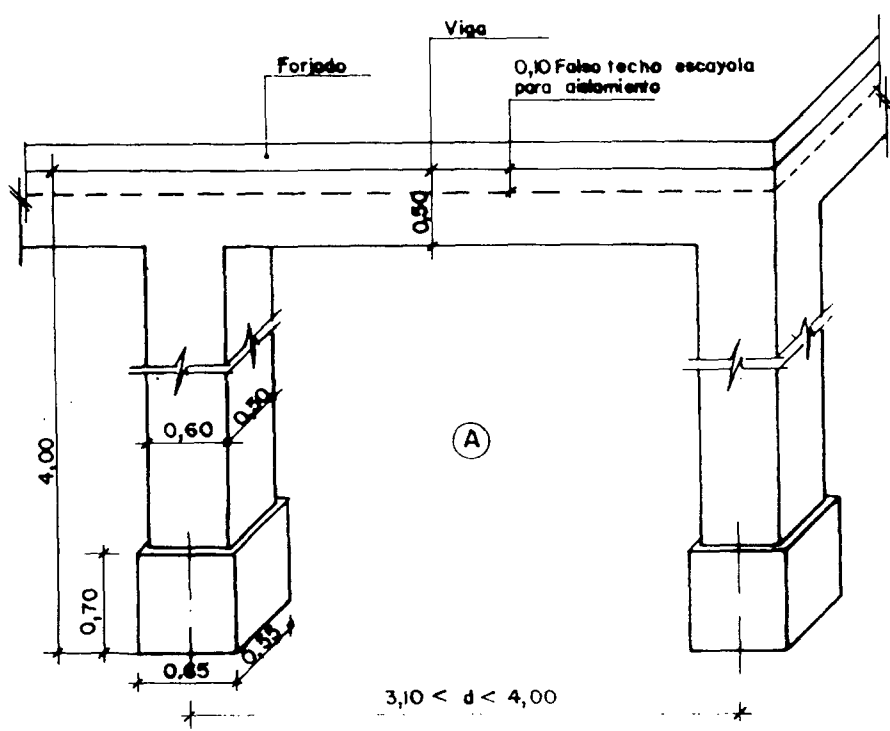
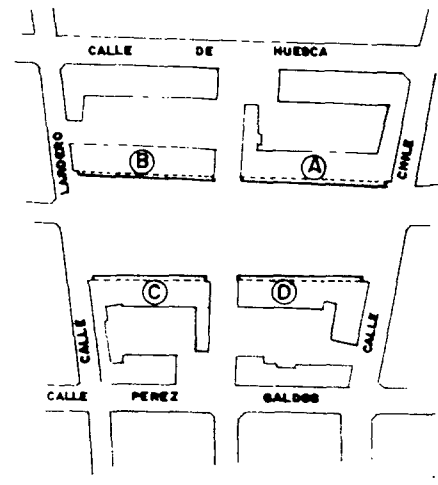


SECCION POR SOPORTAL



PLAN PARCIAL CHILE
ANEXO AL ARTICULO 3-4-4

NOTA: en los solares de esquina, debe volverse con la viga para rematar el soportal

Artº 3.4.5. Ordenanza para zonas de especial interés arqueológico
 En los ámbitos señalados en la documentación gráfica (plano N.U-6) se actuará con las siguientes precauciones:
 — Antes de proceder a excavaciones de subsuelo, bien sea en obras de construcción o de urbanización, se comunicará la fecha de comienzo de las mismas a la Consejería de Cultura, Deportes y Juventud.
 — En la zona delimitada como yacimiento arqueológico (Varea), la excavación se efectuará manualmente, o excepcionalmente por medios mecánicos si así lo autoriza el Arqueólogo responsable. Las obras de cimentación afectarán lo menos posible a los muros o cimentaciones existentes.

— En el resto de zonas, las obras serán supervisadas por los Servicios Técnicos de la Consejería antes citada, o Arqueólogo responsable, que establecerán las precauciones oportunas.
 — Cuando el descubrimiento de hallazgos así lo exigiera, podrán tomarse medidas alternativas para proteger los mismos, en función de su interés. En la zona de Varea podrán sobre elevarse los edificios sobre la rasante del terreno hasta un máximo de dos metros creándose un semisótano abierto que ampare los descubrimientos. Si la conservación de los hallazgos así lo exige, podrá exceptuarse a los edificios de las prescripciones relativas a aparcamientos y accesos sin barreras arquitectónicas.