

Comunidades y las correspondientes a la competencia de educación, teniendo en cuenta en ambas la composición por capítulos del gasto transferido a las Comunidades Autónomas.

La consideración conjunta de las tres reglas anteriores permite resumir el sistema implícito para determinar la evolución de la financiación por participación en ingresos del siguiente modo:

La financiación vía porcentaje crecerá a la misma tasa que los ITAE, a menos que esta tasa supere a la tasa de crecimiento del PIB, en cuyo caso la financiación crecerá igual que el PIB. Sin embargo, si la aplicación de esta regla diera lugar a una tasa de crecimiento inferior a la tasa de crecimiento de los GE, la financiación crecerá igual que dichos GE.

La aplicación de dichas reglas a lo largo de los cinco periodos anuales para los que se establece el Método, se efectuará de la siguiente forma:

1.— Para cada uno de los cinco periodos ($i = 1,5$) se calcularán las tres posibles alternativas de financiación por participación en ingresos (F) para cada Comunidad (j):

- a) $F_i^j = PPI_o^j \cdot ITAE_i$
- b) $\hat{F}_i^j = PPI_o^j \cdot \frac{ITAE_o}{PIB_o} \cdot PIB_i$
- c) $\hat{*}F_i^j = PPI_o^j \cdot \frac{ITAE_o}{GE_o} \cdot GE_i$

donde

F_i^j, \hat{F}_i^j y $\hat{*}F_i^j$ = financiación por participación en ingresos de la Comunidad j en el año i .

PPI_o^j = porcentaje de participación de la Comunidad; en el quinquenio 1987-1991.

$$PPI_o^j = \frac{FFF_o^j}{ITAE_o}$$

GE_i = Gasto equivalente del Estado en el período i .

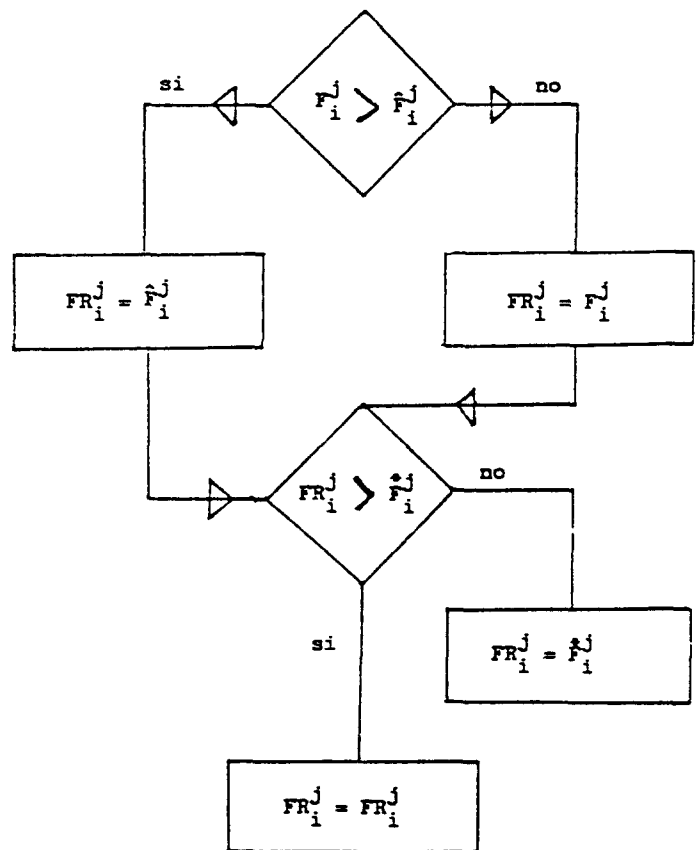
PIB_i = PIB del año i .

$ITAE_i$ = ITAE del año i .

$i = 0$ = Corresponde a 1986

$i = 5$ = Corresponde a 1991

- 2) Para cada uno de los cinco años ($i = 1;5$), se determinará cual de las tres alternativas de financiación (F_i^j) anteriores prevalece, mediante la aplicación de las citadas reglas de la siguiente forma (siendo FR_i^j la financiación por participación en ingresos resultante para cada Comunidad j en el año i del quinquenio):



Dichas reglas, se aplicarán tanto para fijar la financiación "a cuenta" a incluir en la Ley de Presupuesto Generales del Estado de cada ejercicio, como para efectuar las liquidaciones definitivas anuales del porcentaje de participación. En el primer caso se utilizarán los valores preventivos o provisionales de las variables, y en el segundo los reales o definitivos.

3.3. Supuestos de revisión del porcentaje.

El porcentaje de participación será de carácter fijo y quinquenal, quedando sometido a una regla general de revisión cada cinco años.

Ello no obstante, determinados hechos económicos financieros que pueden producirse durante el quinquenio en que ha de regir el porcentaje, constituyen causa de revisión, del porcentaje de participación fijado tal como se preve en el artículo 13 de la LOFCA.

En los casos en que la revisión se haya de producir por la cesión de nuevos tributos, por la transferencia de nuevos servicios, o por la modificación de las previsiones de rendimiento recaudatorio de los tributos cedidos, como consecuencia de la aplicación de normativa estatal que se apruebe tras su cesión, se efectuará de acuerdo con las siguientes reglas:

1º.— La revisión afectará únicamente al porcentaje de participación de la Comunidad o Comunidades a las que se cedan nuevos tributos o se efectúen nuevos traspasos de servicios.

2º.— En caso de cesión de nuevos tributos o de modificación de la capacidad de recaudación de los tributos cedidos, la revisión producirá efecto desde el comienzo del ejercicio en que sea efectiva la cesión de tributos, o entren en vigor las normas correspondientes.

3º.— En caso de traspaso de nuevos servicios, éstos se financiarán mediante transferencias equivalentes a su coste en el ejercicio en que se efectúe el traspaso, y la revisión del porcentaje de participación surtirá efecto desde el comienzo del ejercicio inmediato siguiente.

4º.— En los tres casos el método de revisión será el siguiente:

a) Se partirá de la misma fórmula utilizada para el cálculo del porcentaje definitivo del quinquenio, en valores del ejercicio 1986, a que se refiere el apartado 3.1.3. anterior.

b) Del numerador se restará la recaudación obtenida en 1986 en el territorio de la Comunidad por el tributo o tributos que se ceden, se sumará la valoración en pesetas del año 1986 del nuevo servicio o servicios traspasados, o se restará o sumará, según proceda, la estimación en pesetas del año 1986 de la modificación de la capacidad recaudatoria como consecuencia de normativa estatal. Con el resultado que se obtenga se calculará el porcentaje revisado.

4. La financiación condicionada.

En el sistema definitivo, las Comunidades recibirán recursos adscritos a fines específicos. Unos, para hacer efectivo el principio de solidaridad, con la finalidad de promover el desarrollo regional y corregir los desequilibrios interterritoriales, y otros para ejercer sus funciones de gestión y ejecución respecto a las subvenciones presupuestadas por el Estado con fines de política social o económica.