

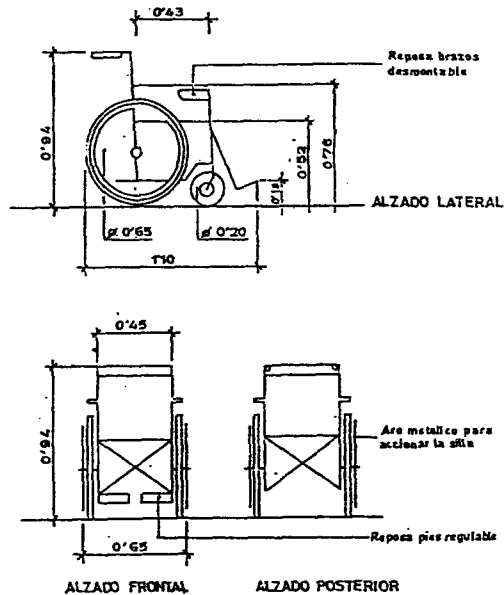
**Artículo 14º: Puertas y Pasillos.-** 1. Toda puerta de paso tendrá una luz mínima de 0,80 m., existiendo a ambos lados de la misma y dependiendo del sentido de apertura los espacios mínimos señalados en los croquis adjuntos. Las puertas transparentes y superficies acristaladas deben contar con señales o protecciones suficientes que eviten tropiezos con las mismas.

2. Los pasillos de cualquier construcción tendrán una anchura mínima de 1,20 m. cuando afecte a este Decreto.

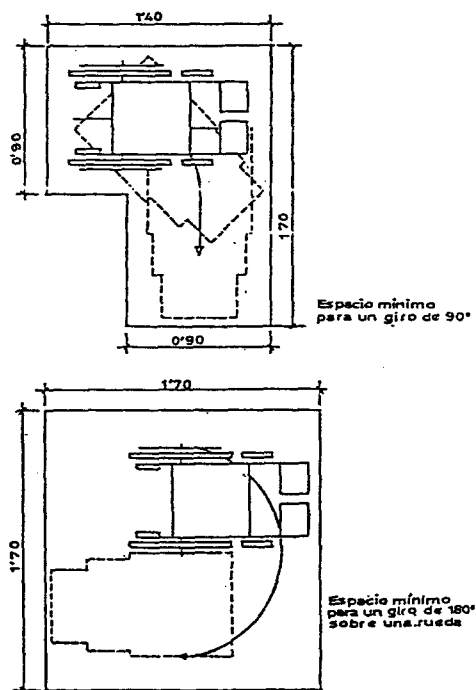
3. Se exceptúan del cumplimiento anterior las puertas y pasillos situados en el interior de una vivienda, cuyas dimensiones mínimas serán 0,70 m. para puertas y 0,90 m. para pasillos.

En Logroño, a 16 de septiembre de 1988.— El Presidente, Joaquín Espert Pérez-Caballero.— El Consejero de Ordenación del Territorio y Medio Ambiente, Jesús de Pablo Pastor.

LA SILLA DE RUEDAS - Dimensiones



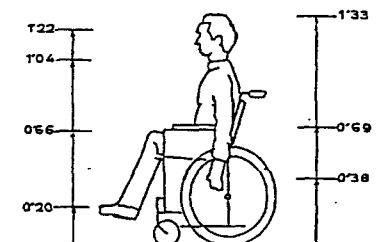
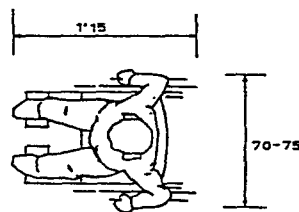
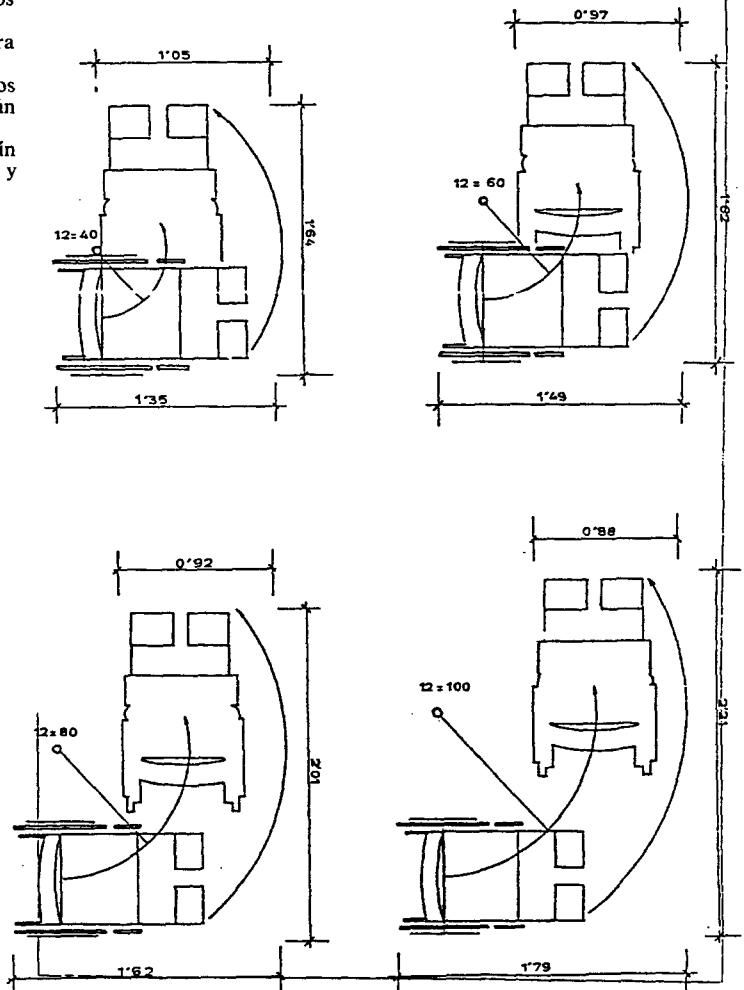
LA SILLA DE RUEDAS - Maniobrabilidad



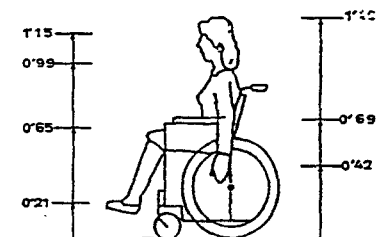
ESCALA 1: 25

Cambio de dirección con desplazamiento

ESCALA 1: 25



Hombre en silla de ruedas



Mujer en silla de ruedas